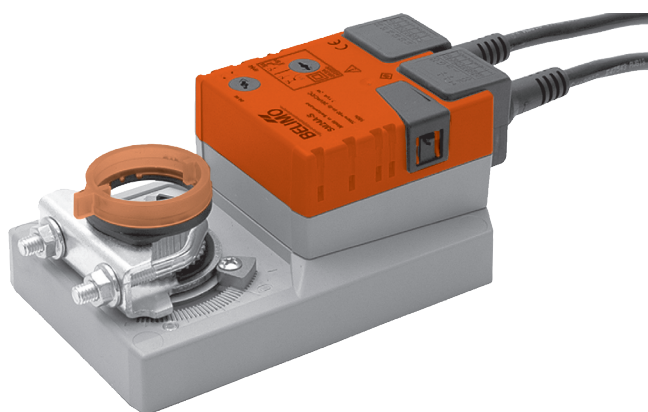


Klapkový pohon pro přestavování vzduchotechnických klapek ve vzduchotechnických a klimatizačních zařízeních budov

- velikost klapky až cca 4 m<sup>2</sup>
- krouticí moment 20 Nm
- napájecí napětí AC/DC 24 V
- ovládání: otevř.-zavř. nebo 3bodové
- s integrovaným pomocným kontaktem


**Technická data**

<b>Elektrická data</b>	napájecí napětí	AC 24 V, 50/60 Hz DC 24 V
	funkční rozsah	AC/DC 19,2 ... 28,8 V
	příkon	provoz 2 W @ jmenovitý moment klidová poloha 0,2 W dimenzování 4 VA
	pomocný kontakt	1 x EPU, 1 mA ... 3 (0,5) A, AC 250 V (nastavitelný 0 ... 100%)
<b>Funkční data</b>	připojení motor	kabel 1 m, 3 x 0,75 mm <sup>2</sup>
	připojení pomocný kontakt	kabel 1 m, 3 x 0,75 mm <sup>2</sup>
	krouticí moment (jmenovitý moment)	min. 20 Nm @ jmenovité napětí
	směr otáčení	volitelný přepínačem 0 ↺ příp. 1 ↻
	ruční přestavení	vyřazení převodu tlačítkem, samovratné, manuálně zaaretovatelné
	pracovní úhel	max. 95° ↔, oboustranně omezený pomocí přestavitelných mechanických dorazů
	doba přestavení	150 s
	hladina hluku	max. 45 dB (A)
	ukazatel poohy	mechanický, nasaditelný
	<b>Bezpečnost</b>	ochranná třída
krytí		IP54 ve všech montážních polohách
EMV		CE dle 89/336/EWG
funkce		typ 1 (dle EN 60730-1)
teplota okolí		-30 ... +50 °C
skladovací teplota		-40 ... +80 °C
vlhkost okolí		95% r.v., nekondenzační (EN 60730-1)
údržba		bezúdržbové
<b>Rozměry / hmotnost</b>	rozměry	viz «Rozměry» na straně 2
	hmotnost	cca 1'050 g

**Upozornění ohledně bezpečnosti**


- Klapkový pohon nesmí být používán pro aplikace mimo specifikovaný rozsah použití, zejména ne v letectví.
- Montáž provádí vyškolené osoby.  
Při montáži je třeba dodržet zákonné a úřední předpisy.
- Přístroj smí být otevřen pouze ve výrobním závodě. Neobsahuje žádné uživatelem vyměnitelné nebo opravitelné díly.
- Kabel nesmí být z přístroje odstraněn.
- Při určování potřebného krouticího momentu musí být zohledněny údaje výrobce klapky (průřez, konstrukce, umístění), jakož i vzduchotechnické podmínky.
- Přístroj obsahuje elektrické a elektronické komponenty a nesmí být likvidován jako domovní odpad. Je třeba respektovat místní a aktuálně platné zákonné podmínky.

## Vlastnosti výrobu

<b>Jednoduchá přímá montáž</b>	Jednoduchá přímá montáž na hřídel klapky s univerzálním třmenem, jištění proti přetočení s příloženou pojistkou.
<b>Ruční přestavení</b>	Ruční přestavení je možné pomocí samovratného tlačítka (vyřazení převodu po dobu stisknutí tlačítka příp. zůstane zaaretován).
<b>Nastavitelný pracovní úhel</b>	Nastavitelný pracovní úhel s mechanickými dorazy.
<b>Vysoká funkční bezpečnost</b>	Pohon je jištěn proti přetížení, nepotřebuje koncové spínače a zůstává automaticky stát na dorazu.
<b>Flexibilní signalizace</b>	Flexibilní signalizace s nastavitelným pomocným spínačem (0 ... 100%).

## Příslušenství

	Popis	List
Elektrické příslušenství	pomocný spínač S..A..	T2 - S..A..
	zpětnovazebný potenciometr P..A..	T2 - P..A..
Mechanické příslušenství	různé příslušenství (třmeny, prodloužení hřídele atp.)	T2 - Z-SM..A..

## Elektrická instalace

### Upozornění

- Připojení přes oddělovací transformátor.
- Paralelní připojení dalších pohonů je možné. Dbejte údajů o příkonech.



### Schéma připojení

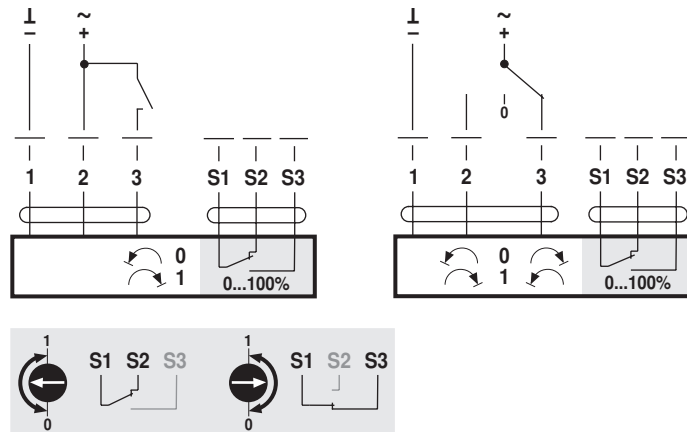
### Ovládání otevřeno-zavřeno

### 3bodové řízení

### Směr otáčení

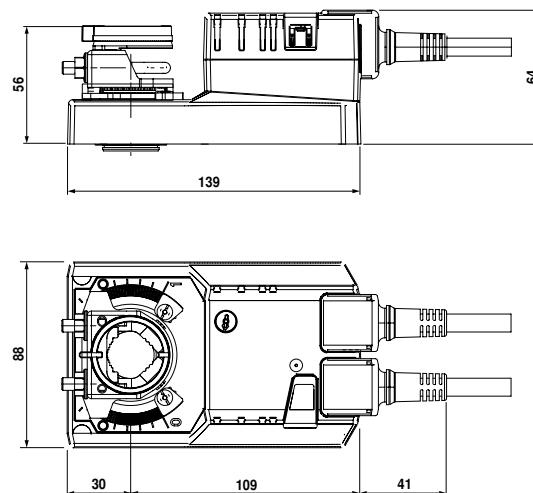



### Pomocný spínač



## Rozměry [mm]

### Rozměrové schéma



Hřídel klapky	délka	
třmen nahoře	min. 42	10 ... 20 (26,7)
třmen dole	min. 20	10 ... 20